

Manuale d'uso



Starter Kit

Smart BBQ Experience



+



Indice

1	Introduzione	4
1.1	Il Dispositivo Grill Control	5
1.2	Dati tecnici	6
1.3	Spiegazione dei simboli	7
1.4	Dotazione	8
1.5	Accessori optional	9
2	Istruzioni di sicurezza	10
3	Scopo previsto	12
4	Destinazione d'uso	14
4.1	Prima del primo utilizzo	14
4.2	Fissaggio dell'adattatore magnetico	14
4.3	Messa in servizio	17
4.4	Grigliatura sfalsata	20
4.5	Spegnimento del dispositivo	20
4.6	Segnali di stato del pulsante di controllo	21
4.7	Cambio del kit adattatore	22
5	Manutenzione, pulizia e cura	25
5.1	Manutenzione	25
5.2	Pulizia e cura	25
5.3	Stoccaggio e trasporto	26
6	Risoluzione dei problemi	27
7	Smaltimento	29
8	Dichiarazione di conformità	30
	Indice analitico	32

1 Introduzione

Grazie per aver acquistato il tuo nuovo Grill Control!

Hai scelto un prodotto di alta qualità e vogliamo assicurarci che i nostri clienti si divertano appieno quando utilizzano il loro dispositivo.



Acquisire familiarità con il dispositivo prima di utilizzarlo per la prima volta. Leggere attentamente il seguente manuale di istruzioni e le istruzioni di sicurezza.

Ogni produttore di griglie utilizza quadranti di controllo diversi. Pertanto, il dispositivo Grill Control è disponibile in diverse versioni per i singoli produttori. L'adattatore per l'impugnatura, che si trova all'interno del cappuccio dell'impugnatura, si adatta esattamente ai quadranti di controllo del rispettivo produttore presso il quale è stato acquistato il dispositivo.

Utilizzare il dispositivo solo come descritto e per i campi di applicazione specificati. Conservare questo manuale in un luogo sicuro.

Quando si consegna il dispositivo a terzi allegare tutta la documentazione. Questa contiene dettagli importanti sul dispositivo, comprese le istruzioni per il montaggio e l'uso, la conservazione e le istruzioni di sicurezza.

1.1 Il dispositivo Grill Control

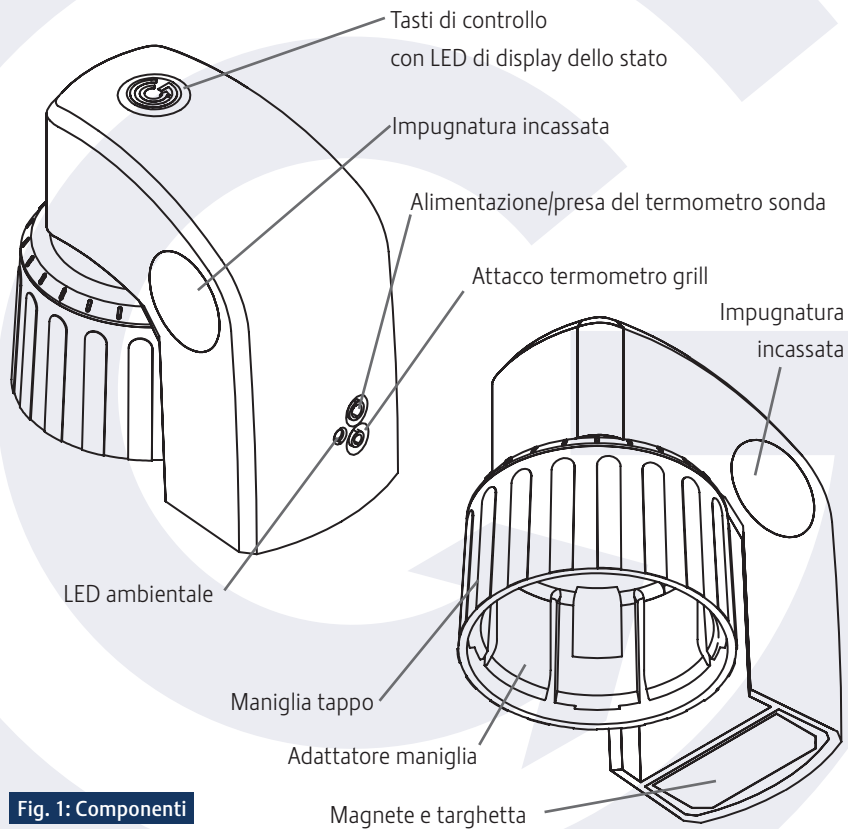


Fig. 1: Componenti

1.2 Dati tecnici

Modello	Grill Control Device
Batteria	Li-ion 3,7 V, 2600 mAh
Caricabatteria	5V DC, 1A (USB standard)
Tempo di ricarica	ca. 3h
Durata batteria	> 20h
Temperatura ambiente durante il funzionamento	-8°C – 45°C
Temperatura di stoccaggio	0°C – 40°C

Le specifiche possono subire variazioni senza preavviso.

1.3 Spiegazione dei simboli

Simbolo

Significato



Attenzione! Situazione pericolosa con rischio di danni e di lesioni se non tenuta in conto.



Attenzione! Rischio di ustioni



Nota! Seguire le istruzioni del manuale d'uso.



Raccomandazione per un utilizzo sicuro



Attenzione: intenso campo magnetico! Si raccomanda particolare attenzione ai portatori di pacemaker.



Tecnologia Bluetooth wireless



Conformità europea. Conforme alle Direttive UE

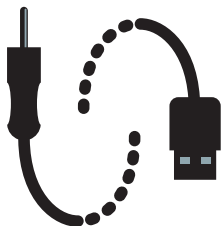


Nota! Rispettare le disposizioni per l'ambiente e per lo smaltimento.

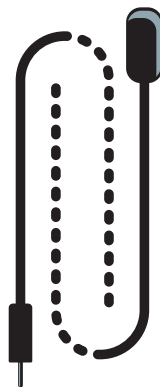
1.4 Dotazione



Dispositivo Grill Control



Cavo caricabatteria
con presa USB



Termometro Grill
(solo nel Kit Starter)

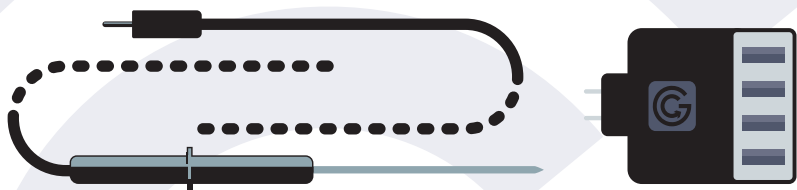


Adattatore magnetico

Fig. 2: Componenti

Anche: Panno per pulizia, istruzioni d'uso

1.5 Accessori optional



Termometro sonda

Unità di alimentazione USB



Dispositivi associati



Kit adattatori per altri produttori di griglie

Fig. 3: Accessori optional

2 Istruzioni di sicurezza



La griglia con il dispositivo di controllo della griglia montato non deve essere lasciata incustodita. Grill Control aiuta l'utente a raggiungere e mantenere la temperatura di grigliatura desiderata, ma non può essere utilizzato per controllare completamente la griglia.



Grill Control supporta l'utente durante la grigliatura per ottenere risultati ottimali. L'accensione e lo spegnimento del barbecue a gas devono comunque essere effettuati manualmente dall'utente.



Il dispositivo controlla SOLO il bruciatore su cui è montato il dispositivo di controllo (ovvero i bruciatori su cui sono montati i dispositivi di controllo). Se si accendono manualmente ulteriori bruciatori il dispositivo Grill Control non può garantire una regolazione mirata della temperatura.



Il produttore non si assume alcuna responsabilità per lesioni o danni dovuti a un uso improprio. Tenere il manuale di istruzioni sempre a portata di mano.



Per una presa sicura e un funzionamento ottimale del dispositivo di controllo sulla tua griglia consigliamo di utilizzare l'adattatore magnetico incluso nella confezione, anche se la copertura della griglia stessa è magnetica. Notare che

gli adattatori magnetici sono dotati di una forte superficie adesiva. Questi sono difficili da rimuovere dal barbecue a gas.



Assicurarsi che l'adattatore per l'impugnatura del dispositivo si trovi saldamente sulla manopola di controllo del barbecue a gas e che possa essere ruotato senza problemi.



Utilizzare l'app per avviare un test del motore per verificare se l'intero range di rotazione del controller può essere utilizzato in modo efficace.



I sensori di temperatura situati nella camera di cottura del barbecue a gas e i loro tubi di alimentazione si scaldano durante il processo di cottura e possono provocare ustioni se toccati. Per evitare ustioni si consiglia di indossare guanti protettivi.



Il dispositivo è dotato di un forte magnete permanente per il montaggio sul barbecue a gas. I portatori di pacemaker devono prestare particolare attenzione ai pericoli che ciò può comportare.



Si consiglia di spegnere il/i dispositivo/i di comando in uso e di ricaricare le batterie al termine della grigliatura.



Il termometro a sonda optional per misurare la temperatura interna del cibo grigliato ha un'estremità molto appuntita e per questo c'è rischio di lesioni. Si consiglia di indossare guanti protettivi.



Una volta interrotta la connessione Bluetooth sullo smartphone il dispositivo si spegne automaticamente dopo 5 minuti.



Il dispositivo è a prova di schizzi ma non impermeabile. Non va usato sotto la pioggia, non va tenuto sott'acqua e va tenuto al riparo da pioggia e agenti atmosferici.

3 Scopo previsto



Il dispositivo è utilizzato per misurare, monitorare e controllare la temperatura di un barbecue a gas sul quale viene applicato. Usi diversi da quelli descritti possono causare danni al dispositivo. Il produttore non si assume alcuna responsabilità per danni derivanti da un uso improprio.



Per misurare la temperatura del grill e la temperatura interna del cibo grigliato possono essere utilizzati solo i sensori di controllo del grill originali (vedi Fig. 2/3, termometro del grill e termometro a sonda). L'utilizzo di altri modelli produrrà un risultato errato e potrebbe causare danni al dispositivo.



Il dispositivo può essere caricato utilizzando un caricabatterie USB standard. Per il dispositivo di controllo dalla grigliatura si consiglia un alimentatore USB disponibile in commercio. Per caricare il dispositivo è necessario utilizzare il cavo di ricarica in dotazione. Altri cavi, anche simili, potrebbero danneggiare il dispositivo.



Il dispositivo non deve essere utilizzato da persone con ridotte capacità fisiche, sensoriali o mentali.



Il dispositivo di controllo del grill e gli accessori non sono giocattoli e non sono adatti a bambini di età inferiore a 14 anni.



Non tentare di aprire o di modificare il dispositivo. Le modifiche al dispositivo invalidano la garanzia e il permesso di funzionamento. Utilizzare il dispositivo di controllo del grill solo come descritto in questo manuale di istruzioni. Qualsiasi altro utilizzo può causare danni al prodotto e/o alla proprietà.

4.1 Prima del primo utilizzo

Installare l'app Grill Control (disponibile gratuitamente per Android e iOS) sullo smartphone. Disimballare il nuovo dispositivo e familiarizzare con il contenuto.

Caricare la batteria del dispositivo inserendo il cavo di ricarica nella presa superiore delle due prese del dispositivo (vedi Fig. 9). Collegare la spina USB a un alimentatore USB. Durante la ricarica il pulsante di controllo (vedi Fig. 1) sul dispositivo pulsa. Non appena il pulsante di controllo si spegne o inizia a lampeggiare la batteria è completamente carica.

4.2 Fissaggio dell'adattatore magnetico

L'adattatore magnetico deve essere collegato al barbecue a gas sotto il controller che si vuole utilizzare per il dispositivo.



Attenzione: per garantire un fissaggio sicuro l'adattatore magnetico viene fornito con un adesivo resistente. Pensare attentamente a dove si intende posizionare il dispositivo!

1. Pulire accuratamente l'area sotto il controller con il panno per la pulizia fornito.



Fig. 4: Pulizia della superficie

2. Posizionare il dispositivo verticalmente sul controller del barbecue a gas in modo che la superficie magnetica del dispositivo sia verticalmente sotto il controller.



Fig. 5: Posizionamento del disp.

3. Contrassegnare la parte inferiore dell'alloggiamento sul pannello anteriore della griglia.



Fig. 6: Segnare la posiz. del disp.

4. Ora incollare l'adattatore magnetico nel punto contrassegnato e premerlo con decisione. Lasciar asciugare la colla per circa 12 ore prima di posizionare il dispositivo per la prima volta.



Fig. 7: Incollaggio dell'adattatore magnetico

4.3 Messa in servizio

1. Accendere il dispositivo tenendo premuto il pulsante di controllo (vedi Fig. 1) sul dispositivo per ca. 2 secondi finché non inizia a lampeggiare.
2. Aprire l'app Grill Control e seguire le istruzioni nell'app. Lo smartphone stabilirà ora una connessione Bluetooth e riconoscerà automaticamente il dispositivo la prossima volta che verrà avviato. La connessione Bluetooth viene stabilita quando il pulsante di controllo rimane acceso. Ripetere il processo se si vogliono accoppiare più dispositivi.
3. Posizionare il termometro del barbecue (vedi Fig. 2) sotto la cappa del barbecue in un punto adatto per il barbecue e fissarlo utilizzando i supporti magnetici. Far uscire il cavo dal lato della griglia (es. Fig. 8).

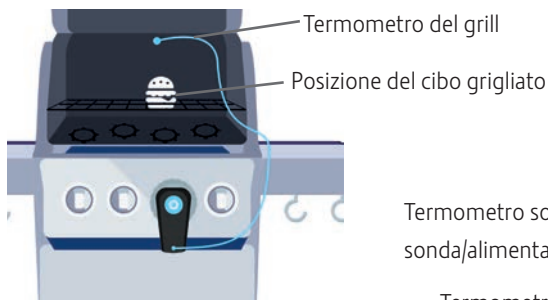
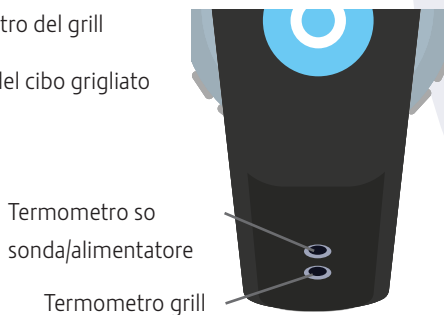


Fig. 8: Posizionamento del sensore di temperatura



.Fig. 9: Prese collegamento

4. Avviare il barbecue a gas accendendo il bruciatore che si vuole controllare con il dispositivo Grill Control. Ruotare la manopola del bruciatore in senso antiorario fino all'impostazione più bassa.
5. Ora posizionare il dispositivo verticalmente sulla manopola di controllo del barbecue a gas in modo che il dispositivo sia fissato saldamente all'adattatore magnetico precedentemente collegato e che il cappuccio dell'impugnatura possa essere ruotato senza problemi utilizzando la manopola di controllo. Collegare il termometro grill alla presa inferiore dell'apparecchio (vedi Fig. 9).



Fig. 10: Inizio grigliatura

6. Avviare il processo di cottura alla griglia nell'app (vedi figura 10). Il Grill Control gira la manopola in senso antiorario per garantire che la manopola sia impostata sulla fiamma più bassa. Ora selezionare un'opzione dal menu (vedi Fig. 11) e seguire le opzioni nell'app. Dopo aver premuto il pulsante "Avvia grigliatura" il dispositivo avvierà il processo.



Fig. 11: Menù funzioni grill dell'appi

7. Se si dispone del termometro a sonda Grill Control (optional, vedi Fig. 3) è possibile collegarlo alla presa inferiore del dispositivo (vedi Fig. 1) e inserirlo nel cibo grigliato in un punto appropriato.

4.4 Grigliatura sfalsata

Se non si raggiunge la temperatura desiderata utilizzando il dispositivo si può accendere manualmente un altro bruciatore con un'impostazione da bassa a media. Il dispositivo regola la temperatura vicino all'impostazione offset.

4.5 Spegnimento del dispositivo

Per spegnere il dispositivo premere il pulsante di comando (vedi Fig. 1) per circa 3 secondi.



Se si tiene premuto il pulsante di controllo per più di 10 secondi si ripristinano le impostazioni di fabbrica del dispositivo. Questa operazione rimuove tutte le connessioni Bluetooth attive del dispositivo. I dati memorizzati nell'app rimangono inalterati.

Il resettaggio del dispositivo potrebbe essere necessario prima che possa essere associato a un nuovo smartphone.

4.6 Segnali di stato del pulsante di controllo

Il pulsante di controllo lampeggia

Il dispositivo è acceso
Nessuna connessione Bluetooth
con l'app Grill Control

**Il pulsante di controllo
si illumina in modo fisso**

Il dispositivo è in funzione
È stabilita la connessione Bluetooth
con l'app Grill Control

**Il pulsante di controllo
lampeggia a impulsi**

Si sta ricaricando la batteria del dispositivo

**Il pulsante di controllo
lampeggia brevemente durante
il funzionamento**

Livello batteria inferiore al 20%

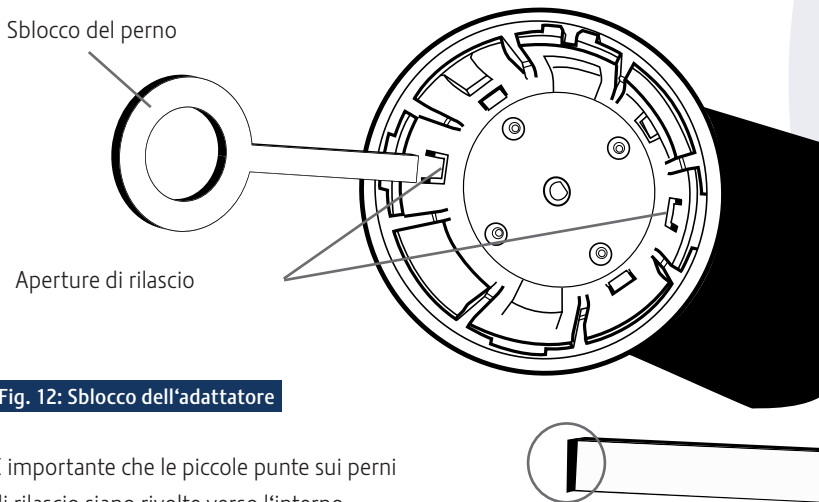


Altre informazioni e suggerimenti online su
www.grillcontrol.eu.

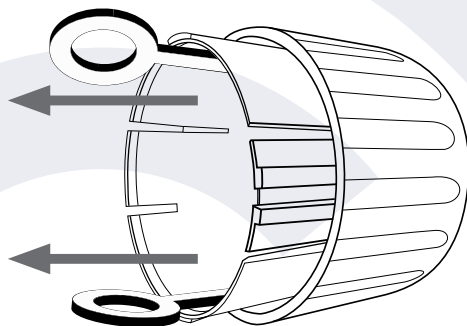
4.7 Cambio del kit adattatore

Se si utilizzano grill di produttori diversi è possibile adattare il dispositivo Grill Control ad altri grill con il kit adattatore disponibile come optional. Il kit adattatore include l'adattatore per maniglia alternativo e due perni di rilascio.

Per cambiare l'adattatore della maniglia entrambi i perni di rilascio vengono inseriti nelle due aperture opposte all'interno del cappuccio della maniglia.



L'adattatore della maniglia può quindi essere estratto utilizzando i perni di rilascio.



Rimozione dell'adattatore

Quando si inserisce l'adattatore per impugnatura alternativo nel cappuccio della maniglia prestare attenzione alla scanalatura di orientamento.

Far scorrere completamente l'adattatore

per la maniglia alternativo nel cappuccio della maniglia finché non scatta in posizione.

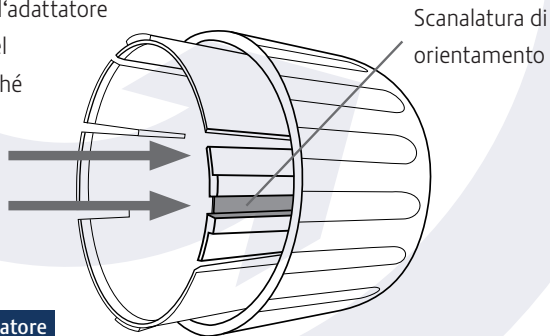


Fig. 13: Inserimento dell'adattatore

5 Manutenzione, pulizia e cura

5.1 Manutenzione



Il dispositivo Grill Control e gli accessori non richiedono una manutenzione regolare se utilizzati come previsto.



Raccomandiamo di ricaricare completamente la batteria dopo ogni utilizzo.

Controllare regolarmente che le manopole di controllo del barbecue a gas si muovano agevolmente e che non siano sporche.

5.2 Manutenzione e cura



Pulire il dispositivo usando solo un panno umido e, se necessario, un po' di detergente delicato.



Non immergere il dispositivo Grill Control in acqua né pulirlo sotto l'acqua corrente!

Il termometro grill e il termometro sonda opzionale possono essere puliti con una comune spugna da cucina e detersivo per piatti.

5.3 Stoccaggio e trasporto

Conservare il dispositivo e gli accessori in un luogo asciutto in normali condizioni di conservazione.



Non esporre il dispositivo alla luce solare intensa per periodi prolungati.



Il dispositivo è a prova di schizzi ma non impermeabile. Non usarlo sotto la pioggia e tenerlo al riparo dalla pioggia e da altri eventi atmosferici.

6 Risoluzione dei problemi

Problema	Il dispositivo Grill Control non risponde.
Possibile causa	Il dispositivo Grill Control non è acceso.
Azione	Premere il pulsante di controllo per ca. 2 secondi per accendere il dispositivo.
<hr/>	
Possibile causa	Batteria non carica
Azione	Caricare completamente la batteria

Problema

Il dispositivo Grill Control non si collega all'app sullo smartphone.

Possibile causa

Il dispositivo Grill Control era controllato da un altro smartphone

Azione

Resettare il database del Bluetooth nell'app su Impostazioni (Settings).

Possibile causa

Altri errori

Azione

Resettare il dispositivo su Impostazioni di fabbrica tenendo premuto il pulsante di controllo per ca. 10 secondi con il dispositivo spento. Quando viene rilasciato il pulsante lampeggia brevemente 4 volte.

7 Smaltimento



Li-ion

Non smaltire il dispositivo con i rifiuti domestici generici! Portarlo in un punto di raccolta per apparecchiature elettriche, restituirlo al proprio rivenditore o inviarlo al produttore.

8 Dichiarazione di conformità

Prodotto:
Controllore per Grill

Manufacturer:
Lakeside Innovation GmbH
CE-Management
Karl-Bücheler-Str. 10
78315 Radolfzell

Dichiarazione:

Noi, Lakeside Innovation GmbH, dichiariamo sotto la nostra esclusiva responsabilità che il prodotto cui si riferisce questa dichiarazione è conforme ai requisiti di sicurezza e salute pertinenti, comprese tutte le modifiche. Le norme e/o le specifiche tecniche elencate di seguito sono state utilizzate per implementare correttamente i requisiti di salute e sicurezza stabiliti nelle Direttive CE.

Oggetto della dichiarazione: un controllore della temperatura wireless per barbecue a gas, unità motore, trasmettitore/ricevitore (Bluetooth/WLAN), batteria ricaricabile agli ioni di litio, due sensori di temperatura, cavo di ricarica, supporto per unità motore (dispositivo) e sensore di temperatura (magnete).

Gli oggetti della presente dichiarazione sopra descritti sono conformi alla pertinente normativa di armonizzazione dell'Unione Europea:

- Direttiva 2014/35/UE (Direttiva Basso Voltaggio), Direttiva 2014/30/UE (Direttiva EMC),
- Direttiva 2011/65/UE (Direttiva RoHS),
- Direttiva 2012/19/UE (Smaltimento di Attrezzature Elettriche ed Elettroniche, WEEE),
- Regolamento (CE) 1935/2004 su materiali e articoli che entrano in contatto con il cibo
- Standard armonizzati:
 - DIN EN 60335-1 VDE 0700-1:2020-08,
 - DIN EN IEC 63000:2019-05 VDE 0042-12:2019-05,
 - DIN EN 55014-1-2018-08 VDE 0875-14-1.
 - DIN EN 62368-1:2017-07 VDE 0868
 - DIN EN 301489-17 – V3.2.2:2019-12
 - DIN EN 301489-1:2020-06

L'oggetto della presente dichiarazione funziona solo utilizzando un'app su un dispositivo mobile compatibile che si collega all'apparecchio.

Firmato per e in nome di

Lakeside Innovation GmbH
CE Management
Karl-Bücheler-Strasse 10
78315 Radolfzell
Germania

11 gennaio 2021
Dipl.-Ing. Klaus Asshauer
Management

Indice analitico

A

Accensione del dispositivo 16, 19, 24
Adattatore magnetico 8, 10, 11, 14, 15,
Adattatore maniglia 5, 20, 21

C

Cambio del Kit adattatore 20, 21
Cappuccio della maniglia 5, 17, 20, 21
Componenti 5
Connessione Bluetooth 12, 16, 19

D

Dati tecnici 6
Destinazione d'uso 12
Dispositivo accoppiato 16
Dotazione 8

E

Etichetta 5

I

Istruzioni di sicurezza 4, 10

K

Kit adattatore 9, 20, 21

M

Manutenzione 22
Messa in servizio 4, 16

O

Optional 9

P

Posizionamento del dispositivo 15, 17
Presca di collegamento 5, 16, 17
Pulizia e cura 22
Pulsanti di controllo 5, 14, 16, 18, 19

R

Resettaggio del dispositivo 18
Risoluzione dei problemi 24

S

Segnali di stato 19

Smaltimento 25

Spegnimento del dispositivo 18

Spiegazione dei simboli 7

Stoccaggio e trasporto 23

T

Termometro grill 5, 8, 13, 16, 17

Termometro sonda 5, 9, 12, 13, 18,
22, 23

U

Uso 14

EU Patent No.: EU 3603466

US Patent No.: US 11,191,388 B2



Smart BBQ
Experience

Starter Kit



Lakeside Innovation GmbH

Karl-Bücheler-Str. 10

78315 Radolfzell

E-Mail: info@lakesideinnovation.de

Web: lakesideinnovation.de



Made in
Germany

